

De Faugères

MANUEL D'UTILISATION
USER MANUAL



Cible murale électronique d'entraînement de boxe
Smart Music Boxing Target



De Faugères

Copyright De Faugères. All Rights Reserved.
JG FASHION SARL | 450 ROUTE DE BORDENOUD | 38110 DOLOMIEU | FRANCE
www.defaugeres.eu



De Faugères est une marque enregistrée par JG Fashion SARL.
Produits importés par JG Fashion SARL. Fabriqué en Chine.
De Faugères is registered by JG Fashion SARL. Imported by JG Fashion SARL. Made in China.

TABLE DES MATIÈRES

TABLE OF CONTENTS

- **PAGE 3**
 - **INTRODUCTION**
 - *INTRODUCTION*

- **PAGE 4**
 - **DESCRIPTION DU PRODUIT**
 - *PRODUCT DESCRIPTION*

- **PAGE 5**
 - **INSTALLATION**
 - *INSTALLATION*

- **PAGE 6**
 - **UTILISATION**
 - *INSTRUCTION*

- **PAGE 7**
 - **DÉPANNAGE**
 - *TROUBLESHOOTING*

INTRODUCTION

INTRODUCTION

Nous vous remercions pour votre confiance.

Avant d'utiliser ce produit, veuillez lire attentivement cette notice et vous référer aux précautions d'emplois.

Il est fondamental de respecter toutes les règles et normes de sécurité avant et pendant son utilisation. Il est recommandé de conserver ces informations pour pouvoir s'y référer en cas de besoin.

- L'installation de ce produit doit se faire sur un support solide
 - Frappez seulement les zones prévues à cet effet
- Il est strictement interdit de frapper les zones extérieures de la cible afin d'éviter toute blessures et/ou dommages de l'appareil
 - Ce produit a été étudié pour absorber les coups de poing uniquement
 - Ne convient pas aux enfants de moins de 14 ans
- Si l'appareil ne s'allume pas, veuillez à ce que ce dernier soit bien branché ou référez vous à la partie dépannage du manuel
- Ce produit n'est pas étanche, ne démontez pas l'appareil pour le nettoyer. Utilisez uniquement un chiffon pour son entretien
 - Faire l'inventaire des pièces renseignées dans le manuel avant le montage
- En cas d'article manquant, adressez-vous au vendeur dans un délai de 48h à la réception du produit

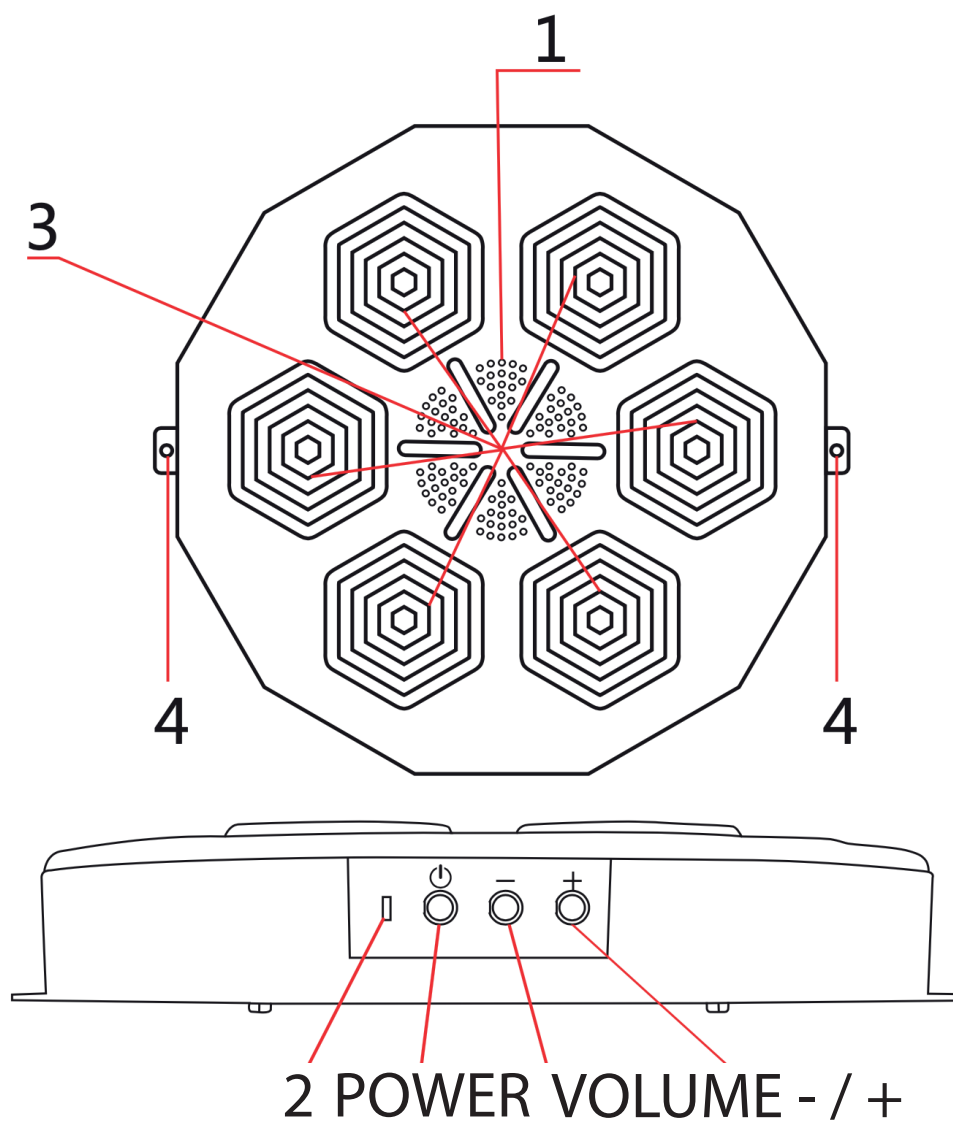
AVERTISSEMENTS

Ce produit est destiné à un usage domestique.

Toute utilisation commerciale, publique ou institutionnelle nous décline de toute responsabilité et annule toutes les garanties.

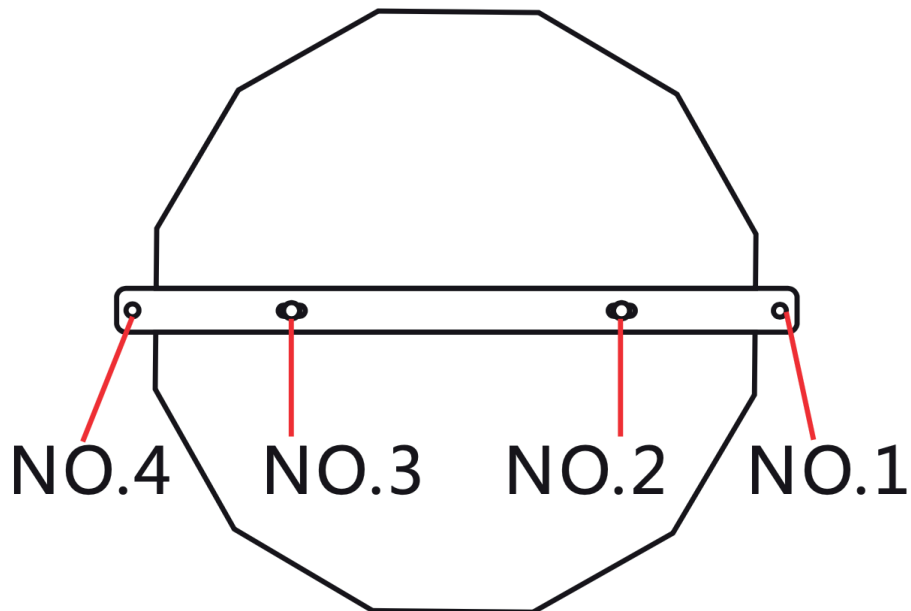
DESCRIPTION DU PRODUIT

PRODUCT DESCRIPTION



1. Haut-parleur
2. Port de chargement USB-C
3. Zones de frappe
4. Rails de fixation

INSTALLATION INSTALLATION



OPTION 1 (RECOMMANDÉ)

1. Fixez le rail sur la cible au niveau des emplacements N°2 et N°3 et à l'aide des vis fournies dans l'emballage
2. Reportez au crayon sur votre mur la distance entre les deux trous N°1 et N°4, puis percez des trous à l'aide d'une perceuse à percussion. Utilisez des chevilles adaptées au type de surface
3. Accrochez votre cible au mur et veillez à vous assurer de sa stabilité optimale avant utilisation

OPTION 2

1. Retirez la protection marron située sur l'adhésif arrière de la cible
2. Alignez la cible à bonne hauteur sur votre mur à l'aide d'un niveau, puis appuyez fermement
3. Veillez à vous assurer de sa stabilité optimale avant utilisation

Note : Des bandes en velcro sont également présentes vous permettant de retirer la cible aisément de votre mur pour une installation temporaire.

UTILISATION *INSTRUCTION*

1. Appuyez brièvement sur le bouton « Power » pour allumer l'appareil.
Un témoin Led et une musique témoignent de la mise en opération
2. Maintenez le bouton « Power » pendant 2-3 secondes pour éteindre l'appareil
3. La cible est équipée d'une mise hors tension automatique après 3 minutes d'inactivité
4. Pour jumelez votre smartphone à la cible, accédez à vos réglages Bluetooth depuis votre téléphone et sélectionnez le périphérique « GDBX »

DÉPANNAGE TROUBLESHOOTING

AUCUNE LUMIÈRE ET AUCUN SON

Batterie insuffisante. Vérifiez que le produit est bien branché. Appuyez brièvement sur le bouton «Power» ou à défaut de réponse, maintenez le bouton «Power» appuyé pendant 3 secondes.

Si le problème persiste et que l'appareil n'a pas été utilisé depuis un long moment, répétez la manipulation à plusieurs reprises.

LES LUMIÈRES CLIGNOTENT

Niveau de batterie trop bas. Branchez votre appareil à une source d'alimentation à l'aide du câble fournis.