

# DFSPORTS

## MANUEL D'UTILISATION USER MANUAL



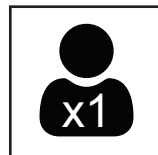
## Banc de musculation inclinable multifonctions - Modèle Mercure Training bench



*De Faugères*

Copyright De Faugères. All Rights Reserved.  
JG FASHION SARL | 450 ROUTE DE BORDENOUD | 38110 DOLOMIEU | FRANCE  
[www.defaugeres.eu](http://www.defaugeres.eu)

De Faugères est une marque enregistrée par JG Fashion SARL.  
Produits importés par JG Fashion SARL. Fabriqué en Chine.  
De Faugères is registered by JG Fashion SARL. Imported by JG Fashion SARL. Made in China.



# TABLE DES MATIÈRES

## TABLE OF CONTENTS

- **PAGE 3**
  - **INTRODUCTION**
  - *INTRODUCTION*
  
- **PAGE 4**
  - **PRÉCAUTIONS**
  - *WARNING*
  
- **PAGE 5**
  - **Liste des pièces**
  - *SPARE PARTS LIST*
  
- **PAGE 6**
  - **MONTAGE**
  - *ASSEMBLY*
  
- **PAGE 7**
  - **ENTRETIEN**
  - *CARING INSTRUCTION*
  
- **PAGE 8**
  - **SERVICE CLIENTS**
  - *CUSTOMER SERVICES*

# INTRODUCTION

## *INTRODUCTION*

**Nous vous remercions pour votre confiance.**

Avant d'utiliser ce produit, veuillez lire attentivement cette notice et vous référer aux précautions d'emplois.

Il est fondamental de respecter toutes les règles et normes de sécurité avant et pendant son utilisation. Il est recommandé de conserver ces informations pour pouvoir s'y référer en cas de besoin.


- Faire l'inventaire des pièces renseignées dans le manuel avant l'utilisation
- En cas d'article manquant, adressez-vous au vendeur dans un délai de 48h à la réception du produit

### **AVERTISSEMENTS**

**Ce produit est destiné à un usage domestique.**

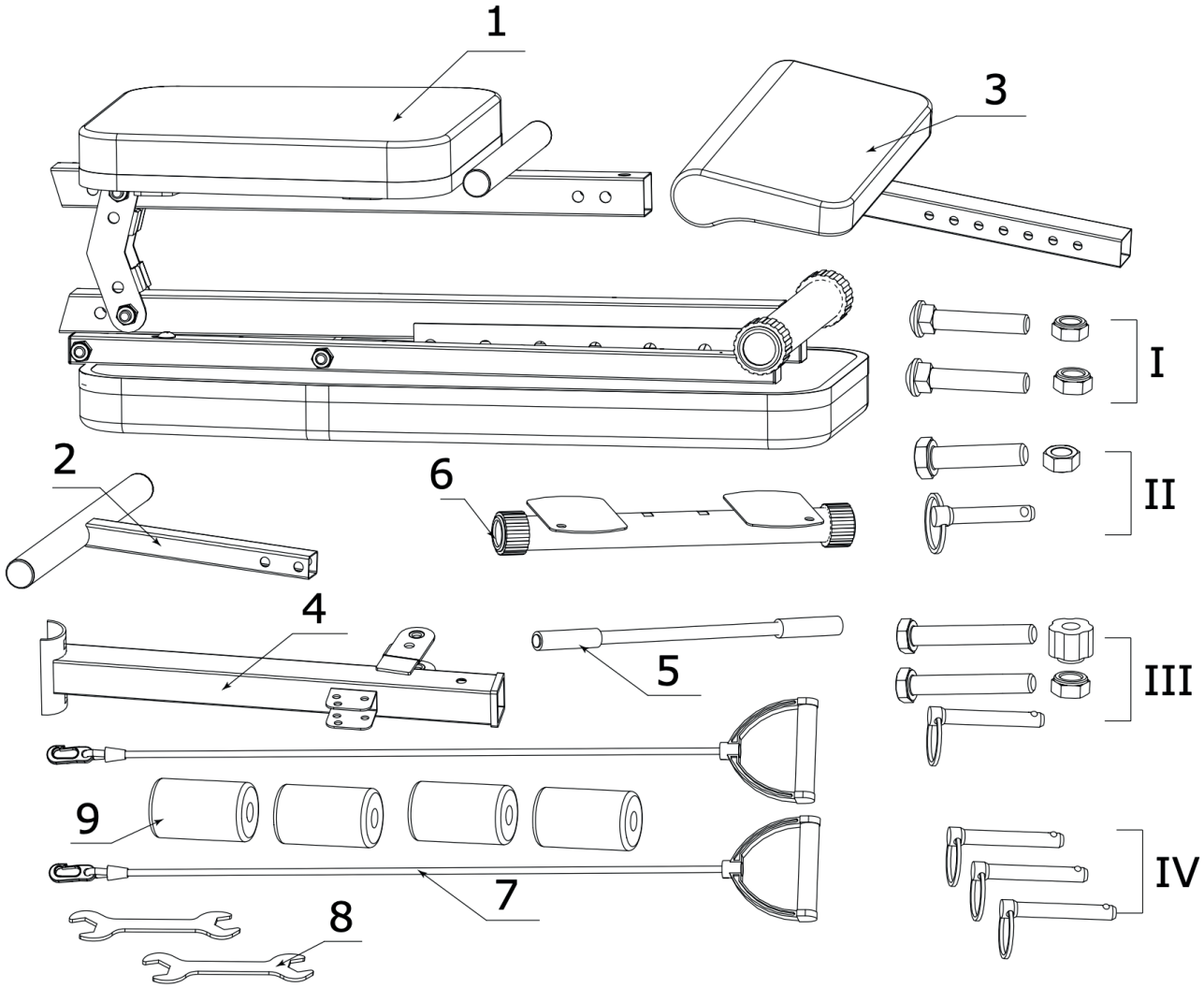
**Toute utilisation commerciale, publique ou institutionnelle nous décline de toute responsabilité et annule toutes les garanties.**

# PRÉCAUTIONS WARNING

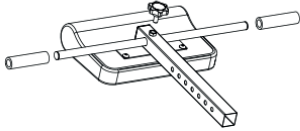
 **ATTENTION** : pour réduire les risques de blessures graves, lisez toutes les précautions importantes et les instructions contenues dans ce manuel, ainsi que tous les avertissements sur votre produit avant de l'utiliser. DF SPORTS ne peut être tenu responsable des blessures ou des dommages subis directement ou indirectement par l'utilisation de cet appareil.

1. Le propriétaire est responsable de s'assurer que tous les utilisateurs sont correctement informés de toutes les précautions.
2. Consultez votre médecin avant de commencer tout programme d'exercices. Ceci est particulièrement important pour les personnes souffrant de problèmes de santé, d'articulations ou de surpoids.
3. Utilisez uniquement cet article de la manière décrite dans ce manuel.
4. Cet article est conçu uniquement pour une utilisation privée. Toute utilisation dans un cadre commercial, locatif ou institutionnel en annule toutes les garanties.
5. Inspectez et serrez correctement toutes les pièces de l'appareil régulièrement. Remplacez immédiatement toute pièce usée.
6. Portez une tenue adaptée à l'activité physique.
7. Un excès d'exercice peut entraîner des blessures graves, voire la mort. Si vous vous sentez mal, si vous manquez de souffle ou si vous éprouvez de la douleur, cessez immédiatement l'exercice et détendez-vous.

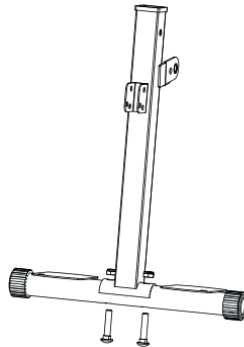
# LISTE DES PIÈCES SPARE PARTS LIST



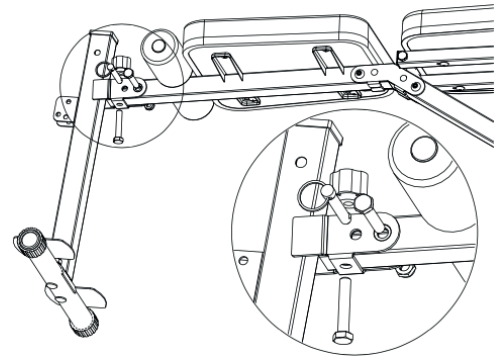
# MONTAGE ASSEMBLY



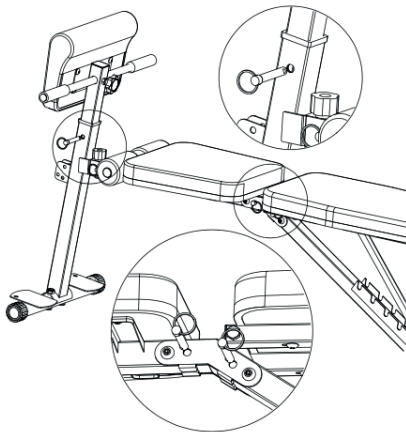
**A.** Assemblez la pièce #3 et la pièce #5 à l'aide de la molette.



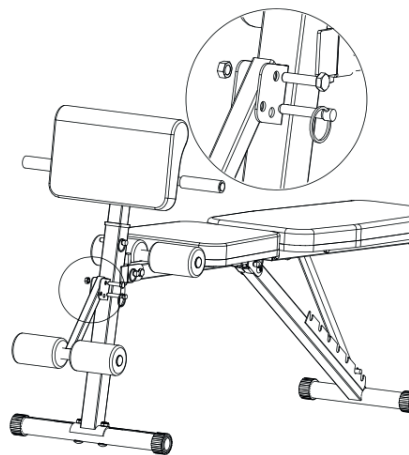
**B.** Assemblez la pièce #4 et la pièce #6 à l'aide des écrous et boulons M10 (#I).



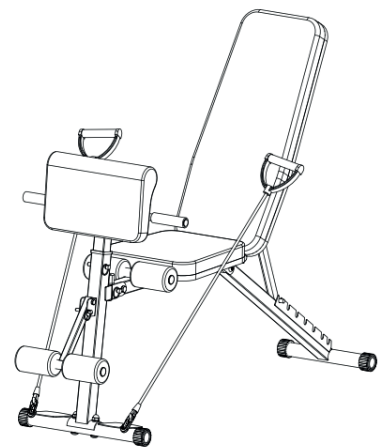
**C.** Dépliez la pièce principale #1 et assemblez-la à la pièce assemblée à l'étape B à l'aide des écrous, goupille et boulons M10 (#III). Puis glissez les protections en mousse à chaque extrémité.



**D.** Assemblez la pièce constituée à l'étape A avec la pièce #4 à l'aide des 2 goupilles (#IV).



**E.** Assemblez la pièce #2 et #4 à l'aide des écrous, goupille et boulons M8 (#II). Puis glissez les protections en mousse à chaque extrémité.



**F.** Accrochez les tendeurs (#7) sur la pièce #6.

# ENTRETIEN

## *CARING INSTRUCTIONS*

### ENTRETIEN

Inspectez et serrez régulièrement toutes les pièces de l'appareil.

Pour nettoyer le banc, utilisez un chiffon humide et un peu de produit nettoyant doux.

**IMPORTANT** : pour ne pas endommager l'appareil, gardez-le à l'écart de tout liquide et protégez-le des rayons directs du soleil.

Pour prolongez la durée de vie de ce produit, faites un nettoyage quotidien de l'appareil.

# SERVICE CLIENT CUSTOMER SERVICES

## DÉPANNAGE

En cas de panne ou de pièces manquantes, merci de contacter notre service client par mail : [contact@defaugeres.eu](mailto:contact@defaugeres.eu)

Pour que nous puissions mieux vous assister, merci de nous fournir les informations suivantes :

- le nom de l'appareil (voir la page de couverture de ce manuel)
- le numéro de la pièce et la description de la/des pièce(s) de remplacement
  - Une description détaillée de la panne, photos et vidéos
  - votre facture d'achat

## INFORMATION POUR LE RECYCLAGE

**Ce produit ne doit pas être éliminé avec les déchets ménagers.  
Afin de préserver l'environnement, cet appareil doit être recyclé au terme de sa durée de vie utile comme l'exige la loi.**

Veillez utiliser des installations de recyclage autorisées à collecter ce type de déchets dans votre région. En agissant ainsi, vous aiderez à préserver les ressources naturelles et à améliorer les normes européennes en matière de protection de l'environnement. Si vous avez besoin de plus d'informations concernant les méthodes correctes et sûres d'élimination des déchets électroniques, contactez les services d'enlèvement des déchets de votre commune ou l'établissement où vous avez acheté ce produit.

