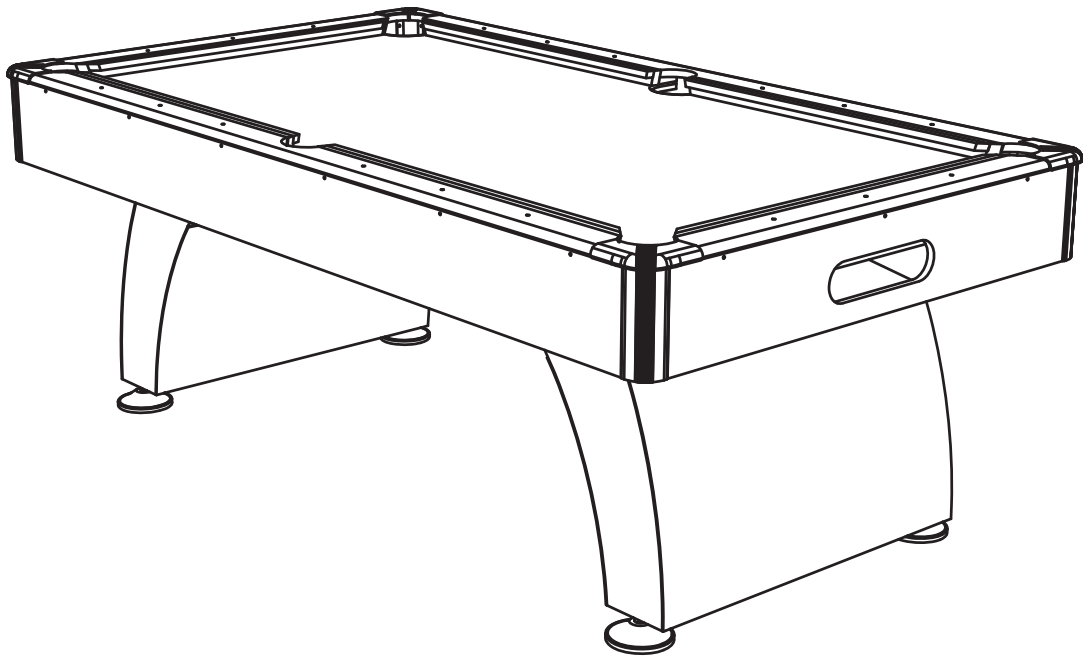


# De Faugères

MANUEL D'ASSEMBLAGE  
ASSEMBLY INSTRUCTIONS



**BILLARD CONVERTIBLE 7 FEET - MODÈLE DALLAS**  
**7 FEET DINING/POOL TABLE - DALLAS EDITION**



*De Faugères*

Copyright De Faugères. All Rights Reserved.  
JG FASHION SARL | 450 ROUTE DE BORDENOUD | 38110 DOLOMIEU | FRANCE  
[www.defaugeres.eu](http://www.defaugeres.eu)

De Faugères est une marque enregistrée par JG Fashion SARL.  
Produits importés par JG Fashion SARL. Fabriqué en Chine.  
De Faugères is registered by JG Fashion SARL. Imported by JG Fashion SARL. Made in China.






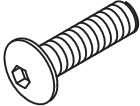
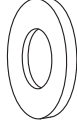

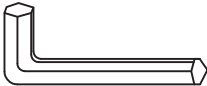


# TABLE DES MATIÈRES

## TABLE OF CONTENTS

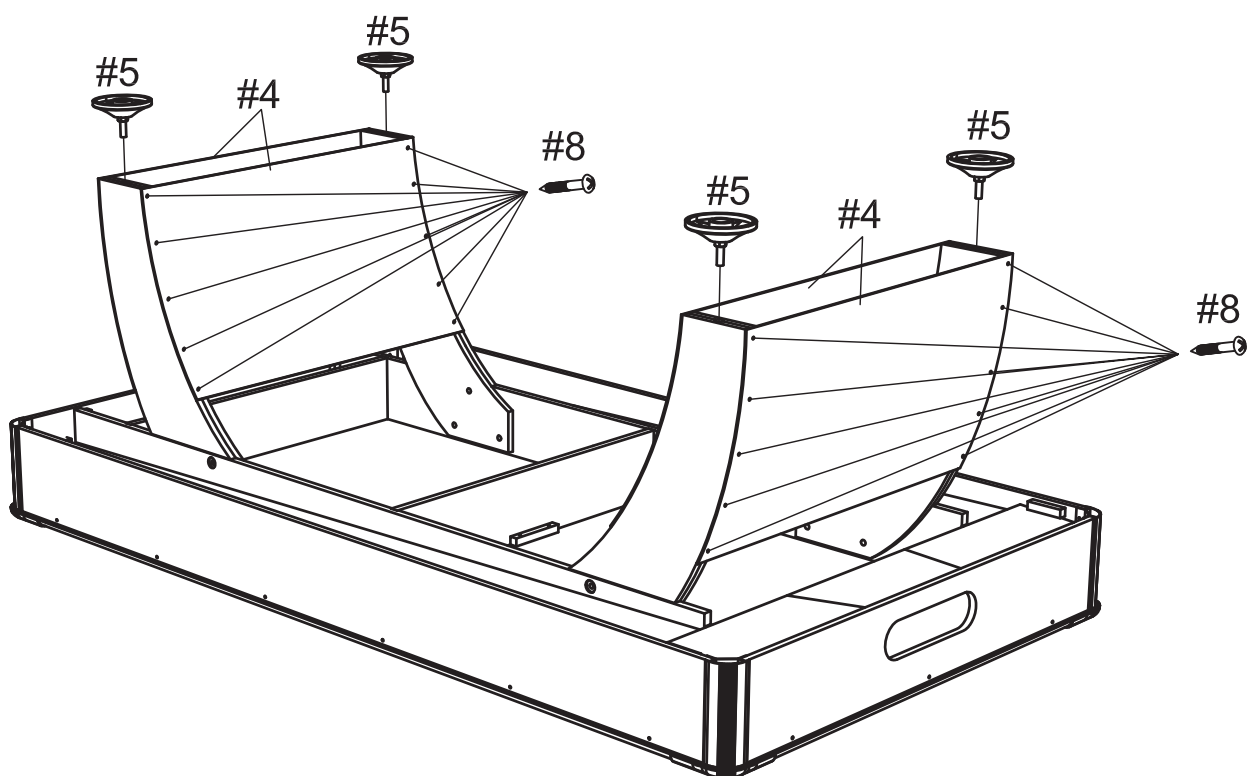
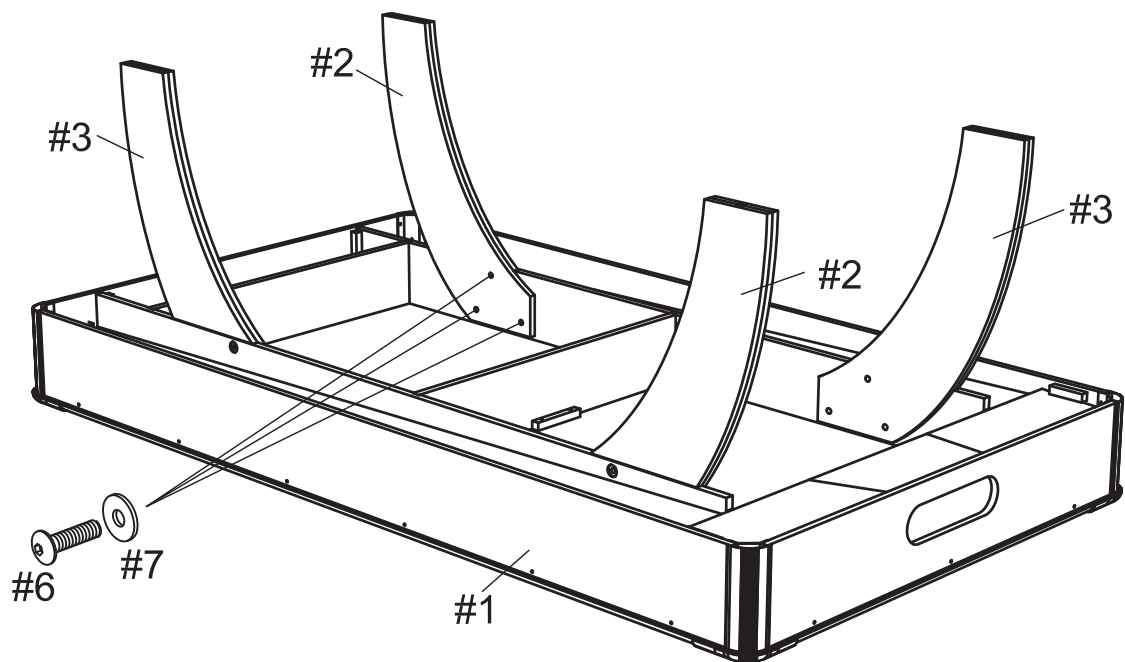
- **PAGE 3**
  - **Liste des pièces**
  - *SPARE PARTS LIST*
  
- **PAGE 4**
  - **ASSEMBLAGE DES PIEDS**
  - *LEGS ASSEMBLY*
  
- **PAGE 5**  
*Optionnel*
  - **ASSEMBLAGE DES PLATEAUX DINATOIRES**
  - *DINING-TOP ASSEMBLY*
  
- **PAGE 6**  
*Optionnel*
  - **ASSEMBLAGE DES PLATEAUX PING-PONG**
  - *PING PONG/DINING-TOP ASSEMBLY*

# LISTE DES PIÈCES SPARE PARTS LIST


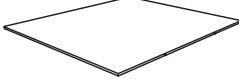

<p><b>#1</b></p>  <p>Cadre principal - 1pc Main body - 1pc</p>	<p><b>#2</b></p>  <p>Pied gauche - 2pcs Left leg - 2pcs</p>	<p><b>#3</b></p>  <p>Pied droit - 2pcs Right leg - 2pcs</p>	<p><b>#4</b></p>  <p>Raccord pieds - 4pcs Leg end panel - 4pcs</p>
<p><b>#5</b></p>  <p>Vérin - 4pcs Leg leveler - 4pcs</p>	<p><b>#6</b></p>  <p>Boulon 5/16"x32mm - 12pcs Bolt 5/16"x32mm - 12pcs</p>	<p><b>#7</b></p>  <p>Rondelle 5/16"x23mm - 12pcs Washer 5/16"x23mm - 12pcs</p>	<p><b>#8</b></p>  <p>Vis T4x19mm - 40pcs Screw T4x19mm - 40pcs</p>
<p><b>#9</b></p>  <p>Clé à six pans - 1pc Hex Wrench - 1pc</p>			

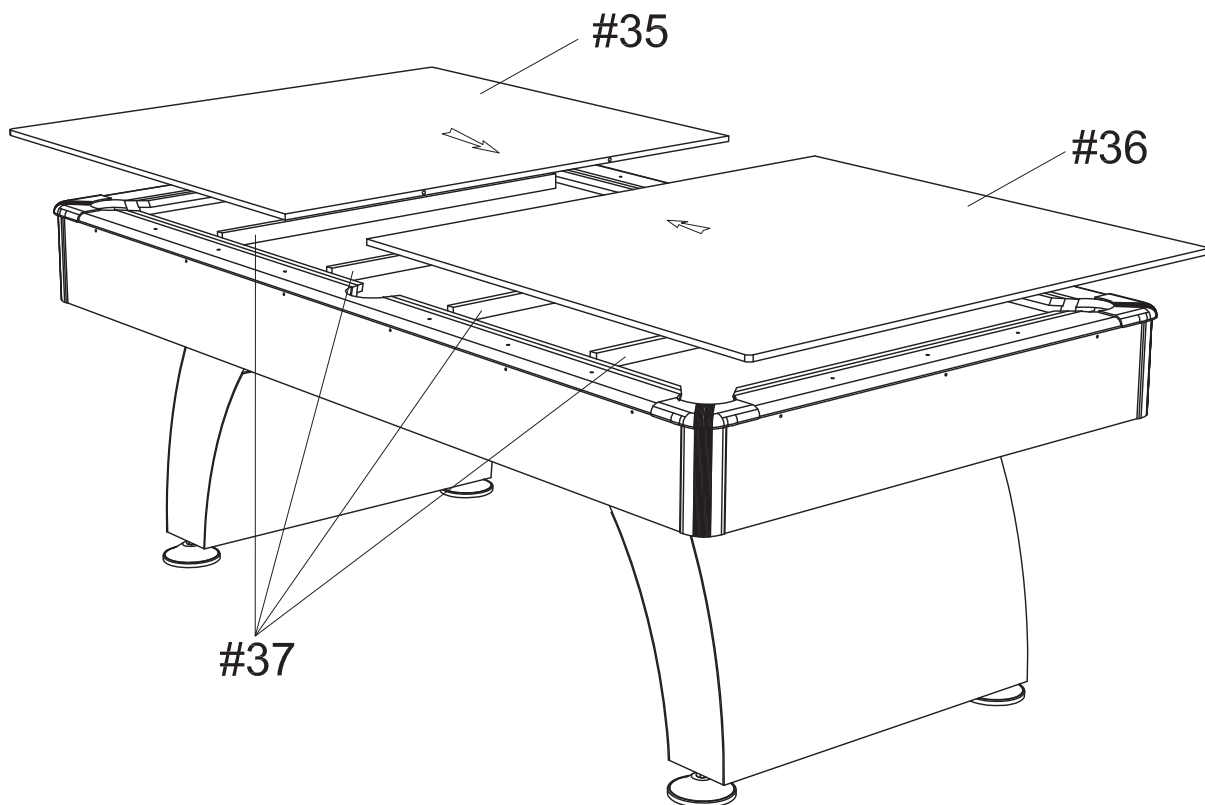
# ÉTAPE 1 : ASSEMBLAGE DES PIEDS

## STEP 1 : LEGS ASSEMBLY



## ÉTAPE 2 : ASSEMBLAGE DES PLATEAUX DINATOIRE STEP 2 : DINING-TOP ASSEMBLY

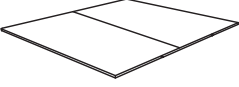
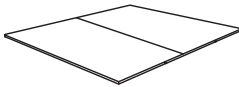

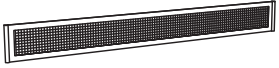

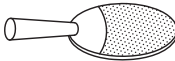

<p>#35</p>  <p>Plateau gauche - 1pc Left-side table top - 1pc</p>	<p>#36</p>  <p>Plateau droit - 1pc Right-side table top - 1pc</p>	<p>#37</p>  <p>Support plateau - 4pcs Table-top support - 4pcs</p>
--	--	--

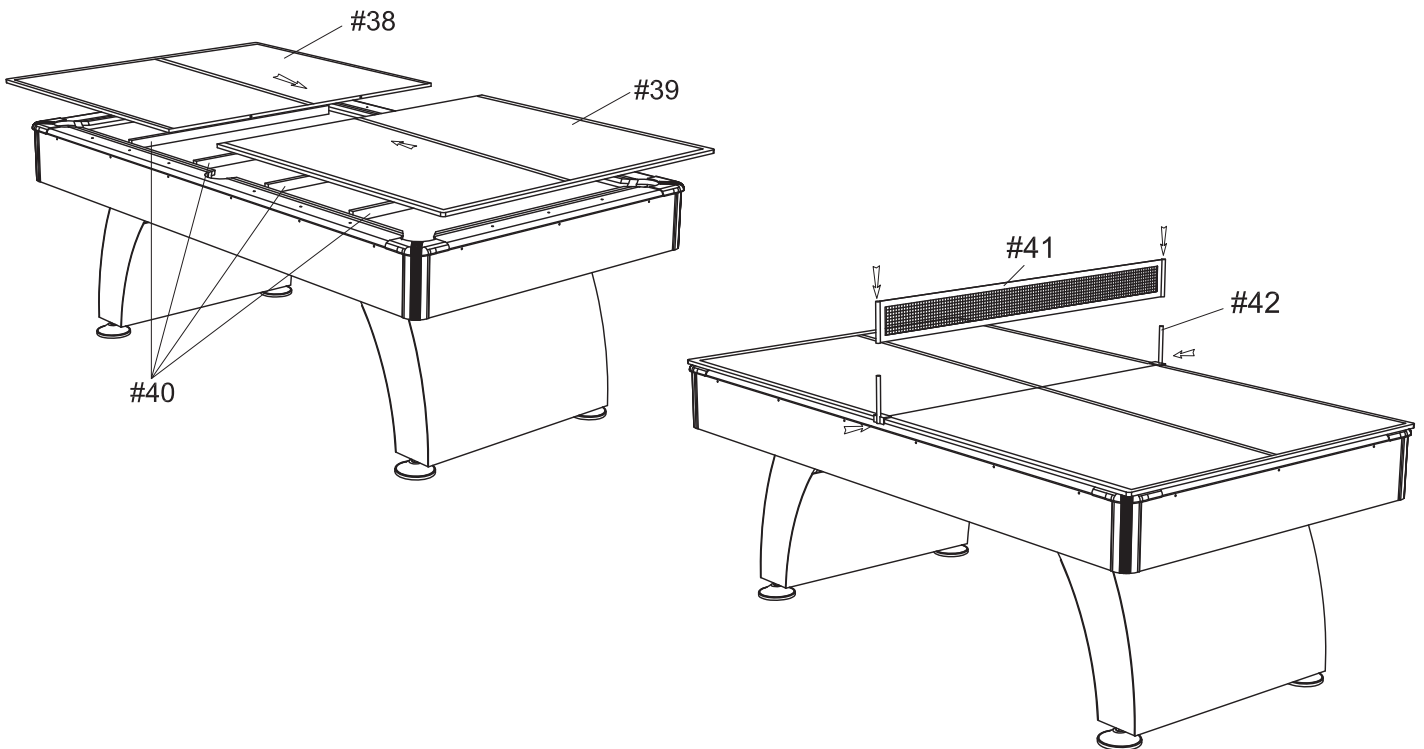


Positionner à intervalle régulier les supports afin d'homogénéiser la stabilité des plateaux.

*Position the table-top supports at regular intervals in order to standardize the stability of the table-tops.*

# ÉTAPE 2 : ASSEMBLAGE DES PLATEAUX PING-PONG STEP 2 : PING PONG/DINING-TOP ASSEMBLY

<p><b>#38</b></p>  <p>Plateau gauche - 1pc Left-side table top - 1pc</p>	<p><b>#39</b></p>  <p>Plateau droit - 1pc Right-side table top - 1pc</p>	<p><b>#40</b></p>  <p>Support plateau - 4pcs Table-top support - 4pcs</p>	<p><b>#41</b></p>  <p>Filet - 1pc Net - 1pc</p>
<p><b>#42</b></p>  <p>Support filet - 2pcs Net holder - 2pcs</p>	<p><b>#43</b></p>  <p>Raquette - 2pcs Racket - 2pcs</p>	<p><b>#44</b></p>  <p>Balle - 3pcs Ball - 3pcs</p>	



Positionner à intervalle régulier les supports afin d'homogénéiser la stabilité des plateaux.

*Position the supports at regular intervals in order to standardize the stability of the table-tops.*