

DFSPORTS

MANUEL D'UTILISATION USER MANUAL



Mannequin de boxe BOB à hauteur réglable 160-182cm
Adjustable Boxing Punching Man



De Faugères

Copyright De Faugères. All Rights Reserved.
JG FASHION SARL | 450 ROUTE DE BORDENOUD | 38110 DOLOMIEU | FRANCE
www.defaugeres.eu

De Faugères est une marque enregistrée par JG Fashion SARL.
Produits importés par JG Fashion SARL. Fabriqué en Chine.
De Faugères is registered by JG Fashion SARL. Imported by JG Fashion SARL. Made in China.

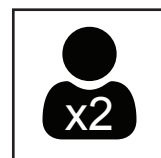


TABLE DES MATIÈRES

TABLE OF CONTENTS

- **PAGE 3**
 - **INTRODUCTION**
 - *INTRODUCTION*
- **PAGE 4**
 - **PRÉCAUTIONS**
 - *WARNING*
- **PAGE 5**
 - **MONTAGE**
 - *ASSEMBLY*
- **PAGE 6**
 - **ENTRETIEN**
 - *CARING INSTRUCTION*
- **PAGE 7**
 - **SERVICE CLIENTS**
 - *CUSTOMER SERVICES*

INTRODUCTION

INTRODUCTION

Nous vous remercions pour votre confiance.

Avant d'utiliser ce produit, veuillez lire attentivement cette notice et vous référer aux précautions d'emplois.

Il est fondamental de respecter toutes les règles et normes de sécurité avant et pendant son utilisation. Il est recommandé de conserver ces informations pour pouvoir s'y référer en cas de besoin.


- Faire l'inventaire des pièces renseignées dans le manuel avant l'utilisation
- En cas d'article manquant, adressez-vous au vendeur dans un délai de 48h à la réception du produit

AVERTISSEMENTS

Ce produit est destiné à un usage domestique.

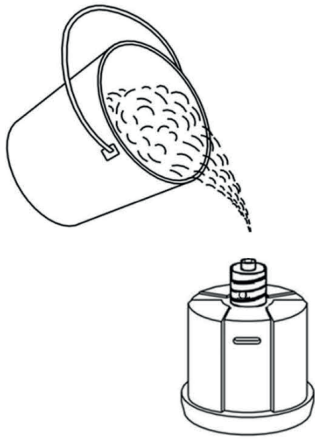
Toute utilisation commerciale, publique ou institutionnelle nous décline de toute responsabilité et annule toutes les garanties.

PRÉCAUTIONS WARNING

 **ATTENTION** : pour réduire les risques de blessures graves, lisez toutes les précautions importantes et les instructions contenues dans ce manuel, ainsi que tous les avertissements sur votre produit avant de l'utiliser. DF SPORTS ne peut être tenu responsable des blessures ou des dommages subis directement ou indirectement par l'utilisation de cet appareil.

1. Le propriétaire est responsable de s'assurer que tous les utilisateurs sont correctement informés de toutes les précautions.
2. Consultez votre médecin avant de commencer tout programme d'exercices. Ceci est particulièrement important pour les personnes souffrant de problèmes de santé, d'articulations ou de surpoids.
3. Utilisez uniquement cet article de la manière décrite dans ce manuel.
4. Cet article est conçu uniquement pour une utilisation privée. Toute utilisation dans un cadre commercial, locatif ou institutionnel en annule toutes les garanties.
5. Inspectez et serrez correctement toutes les pièces de l'appareil régulièrement. Remplacez immédiatement toute pièce usée.
6. Portez une tenue adaptée à l'activité physique.
7. Un excès d'exercice peut entraîner des blessures graves, voire la mort. Si vous vous sentez mal, si vous manquez de souffle ou si vous éprouvez de la douleur, cessez immédiatement l'exercice et détendez-vous.

MONTAGE ASSEMBLY



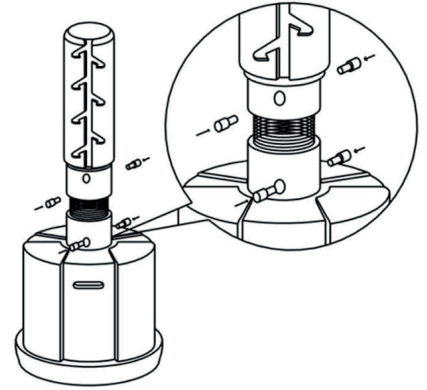
ÉTAPE 1
REPLISSEZ
LA BASE D'EAU
OU DE SABLE



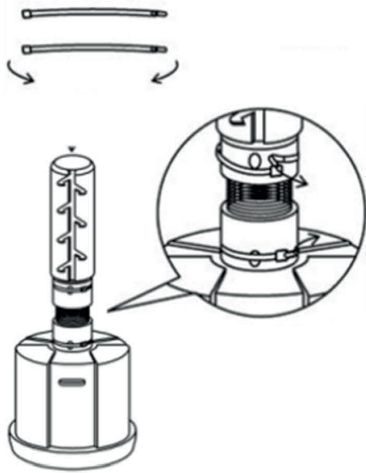
ÉTAPE 2
REFERMEZ
FERMEMENT
LA BASE



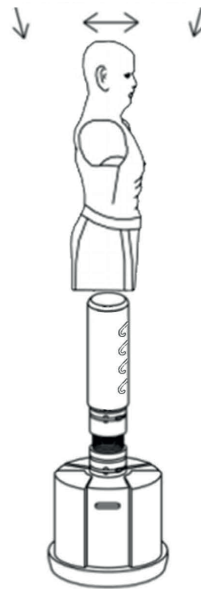
ÉTAPE 3
POSITIONNEZ LE
CYLINDRE ET LA
COLONNE EN LES
ALIGNANT SUR LES
POINTS D'ANCRAGE



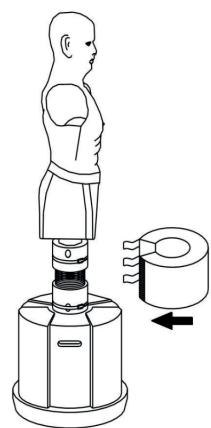
ÉTAPE 4
INSÉREZ LES 4
GOUILLES DANS
CHAQUE EMPLACEMENT



ÉTAPE 5
AJUSTEZ
FERMEMENT
LES COLLIERS
DE SERRAGE



ÉTAPE 6
POSITIONNEZ LE
MANNEQUIN A LA
HAUTEUR DESIRÉE



ÉTAPE 7
AJOUTEZ LE MODULE
DE PROTECTION

ENTRETIEN

CARING INSTRUCTIONS

ENTRETIEN

Inspectez et serrez régulièrement toutes les pièces.

Pour nettoyer cet article, utilisez un chiffon humide et un peu de produit nettoyant doux.

IMPORTANT : pour ne pas endommager ce produit, gardez-le à l'écart de tout liquide et protégez-le des rayons directs du soleil.

Pour prolonger la durée de vie de ce produit, nettoyez régulièrement votre mannequin de frappe.

SERVICE CLIENT CUSTOMER SERVICES

DÉPANNAGE

En cas de panne ou de pièces manquantes, merci de contacter notre service client par mail : contact@defaugeres.eu

Pour que nous puissions mieux vous assister, merci de nous fournir les informations suivantes :

- le nom de l'appareil (voir la page de couverture de ce manuel)
- le numéro de la pièce et la description de la/des pièce(s) de remplacement
 - Une description détaillée de la panne, photos et vidéos
 - votre facture d'achat

INFORMATION POUR LE RECYCLAGE

**Ce produit ne doit pas être éliminé avec les déchets ménagers.
Afin de préserver l'environnement, cet appareil doit être recyclé au terme de sa durée de vie utile comme l'exige la loi.**

Veillez utiliser des installations de recyclage autorisées à collecter ce type de déchets dans votre région. En agissant ainsi, vous aiderez à préserver les ressources naturelles et à améliorer les normes européennes en matière de protection de l'environnement. Si vous avez besoin de plus d'informations concernant les méthodes correctes et sûres d'élimination des déchets électroniques, contactez les services d'enlèvement des déchets de votre commune ou l'établissement où vous avez acheté ce produit.

